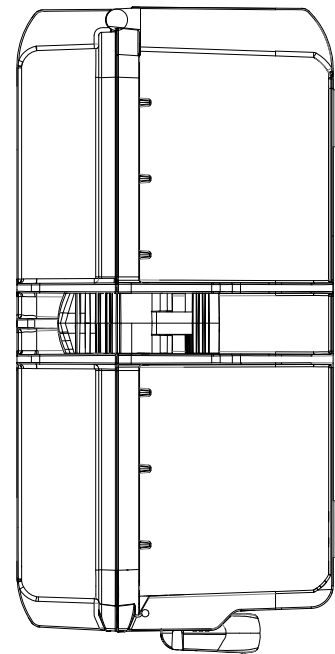
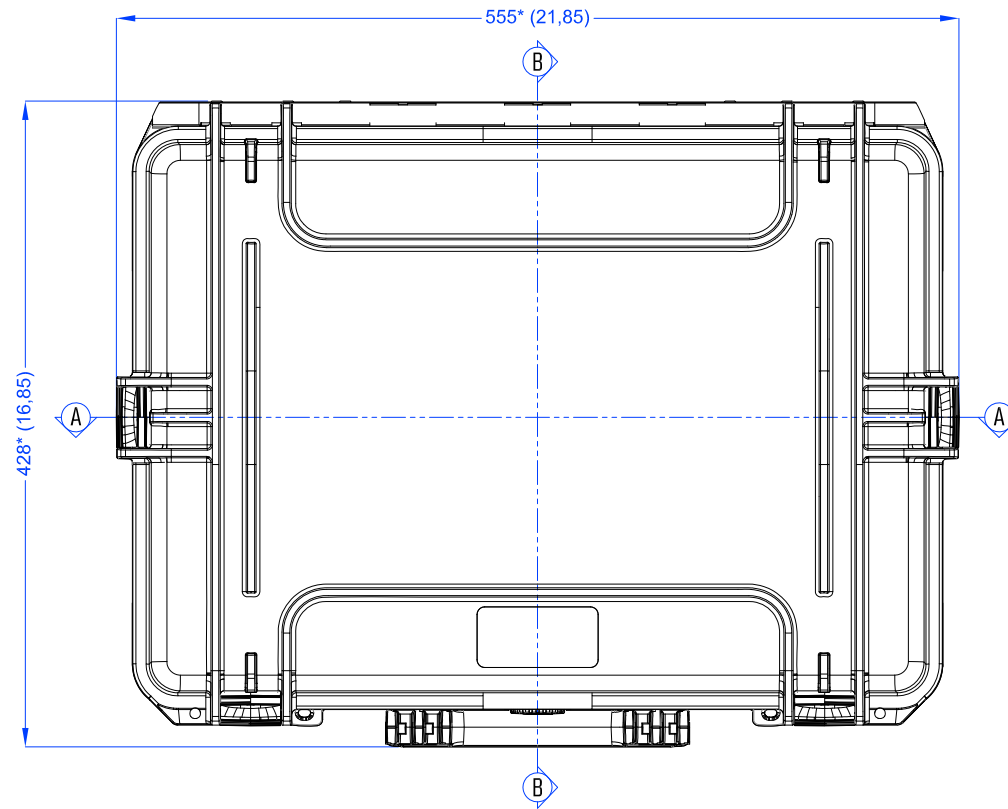


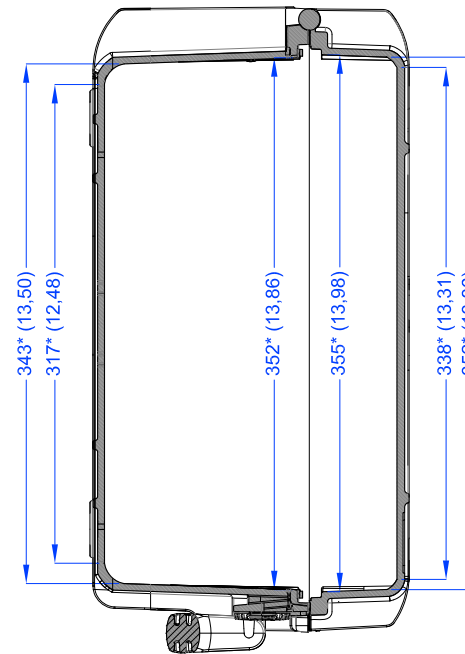
Lato Apertura
Opening Side



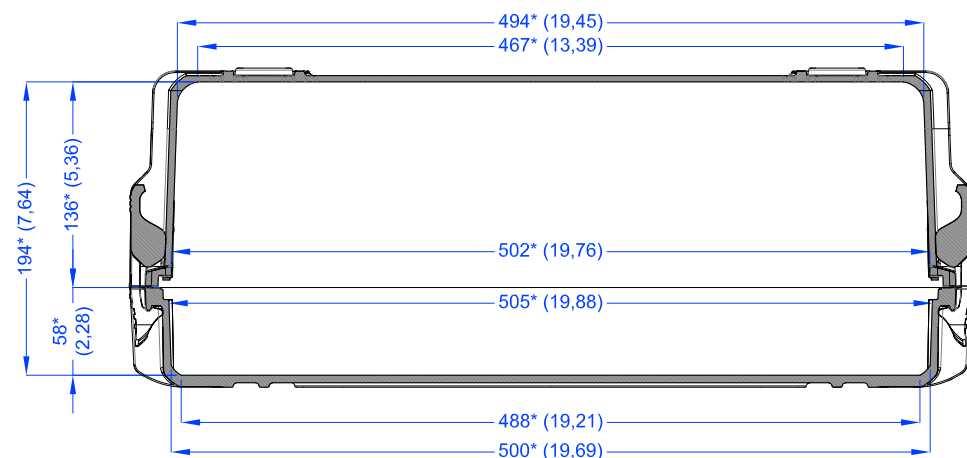
Vista Laterale
Side View



Vista Coperchio
Lid View



Sezione B-B
Section B-B



Sezione A-A
Section A-A



Panaro

Panaro Srl.
Via delle Scienze 313, 41058 Vignola (MO) IT
+39 059793340
www.panarocases.com

Diseg:
A. Baravelli

A3



Appr:
R. Boni

Toll:
± 1.5%

Unit: * mm
() inch.

Descr:

MAX 505

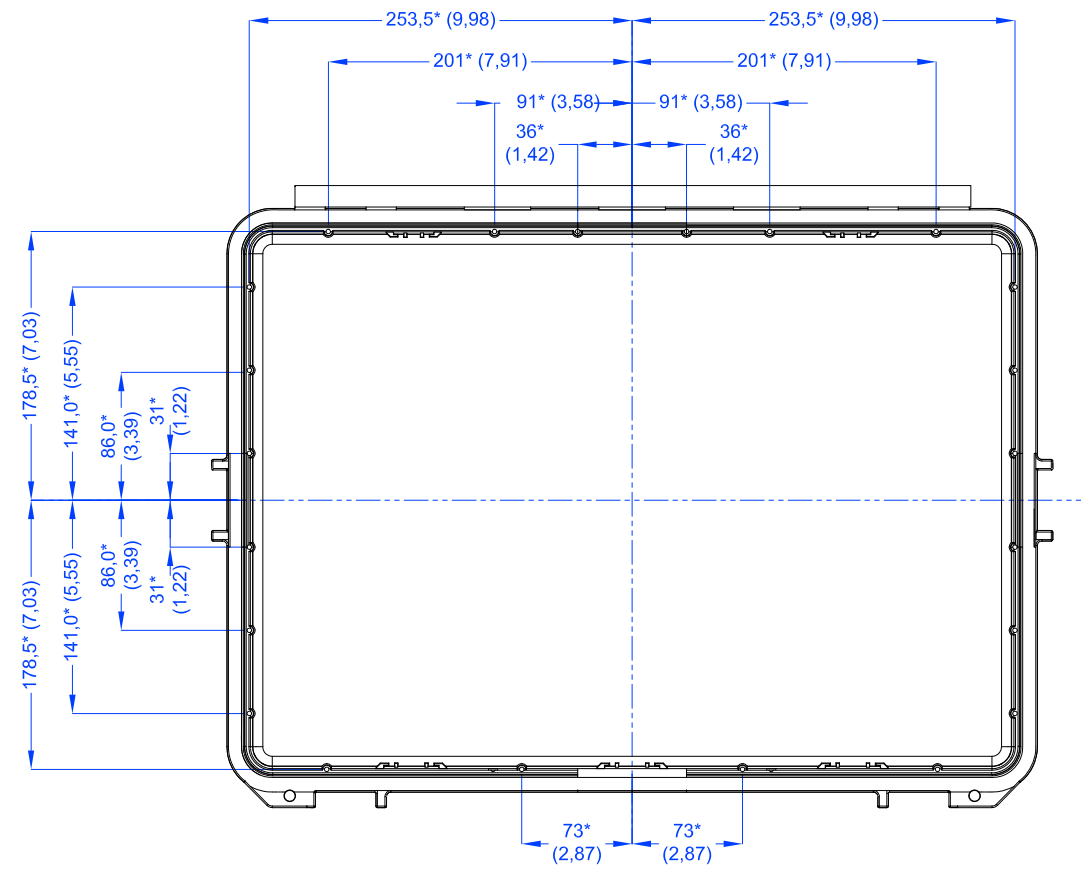
Note:

Rev:

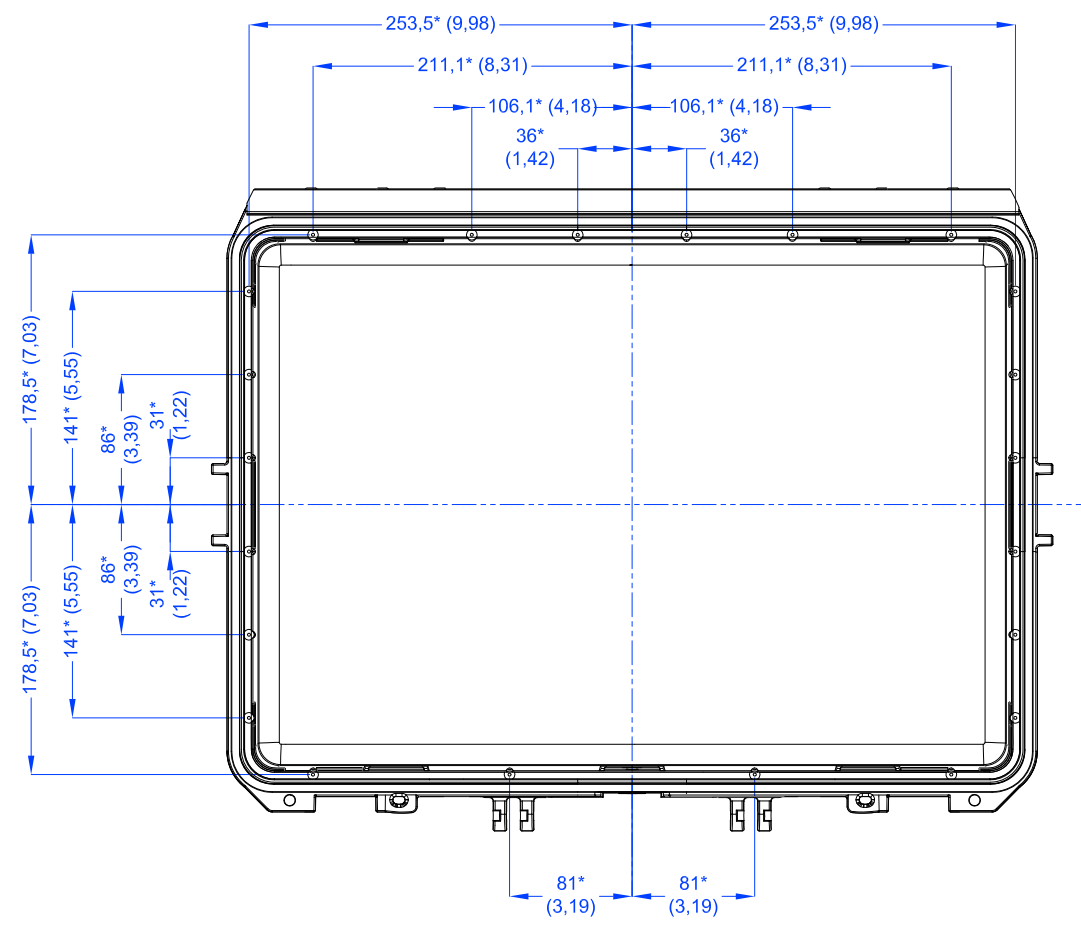
1/2

Data: 22/04/2020

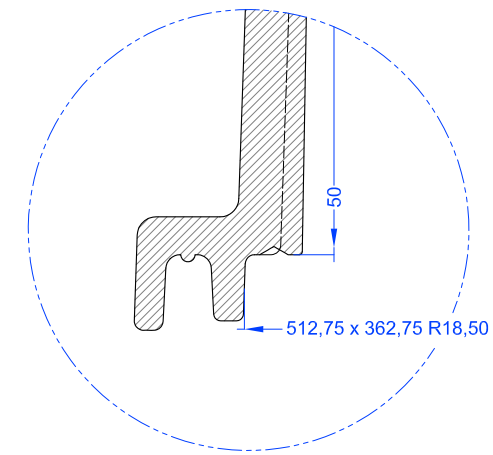
Il presente elaborato è di proprietà di Panaro S.R.L. ed è tutelato a termini di legge, pertanto non può essere riprodotto o mostrato a terzi senza approvazione scritta.
This drawing is the sole property of Panaro S.R.L. It is protected by law and it cannot be distributed or reproduced in any form by or to third party without written approval.



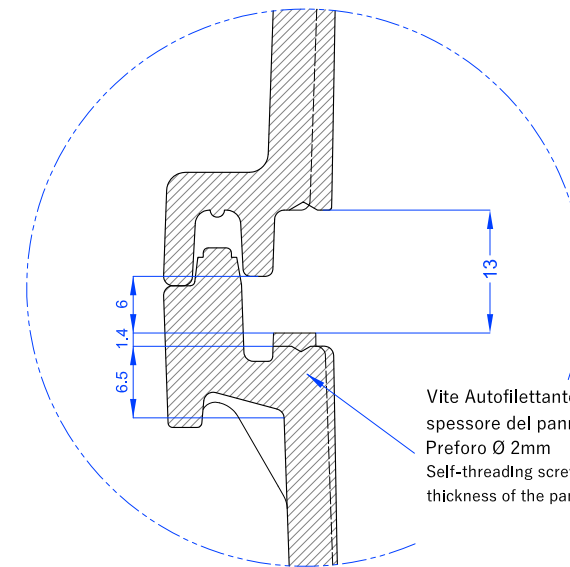
Vista Interna Coperchio
Lid Inner View



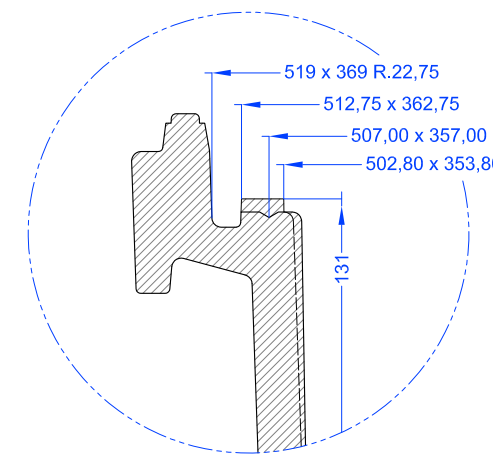
Vista Interna Fondo
Bottom Inner View



Dettaglio Chiusura Ermetica Coperchio
Lid Airtight Closure Detail



Vite Autofilettante per plastica Ø 3mm, lunghezza vite dipende dallo spessore del pannello (indicativo 10mm).
 Preforo Ø 2mm
 Self-threading screw for plastic Ø 3mm. The screw length depends on the thickness of the panel (roughly 10mm). Pilot hole Ø 2mm



Dettaglio Chiusura Ermetica Fondo
Bottom Airtight Closure Detail



Panaro

Panaro Srl.
 Via delle Scienze 313, 41058 Vignola (MO) IT
 +39 059793340
 www.panarocases.com

Diseg: A. Baravelli
 Appr: R. Boni

A3
 Toll: ± 1.5%

Unit: * mm
 () inch.

Descr:

MAX 505 - INTERNO

Note:

Rev:

2/2

Data: 22/04/2020