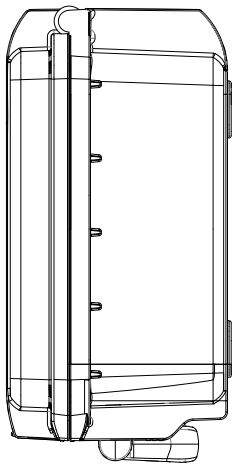
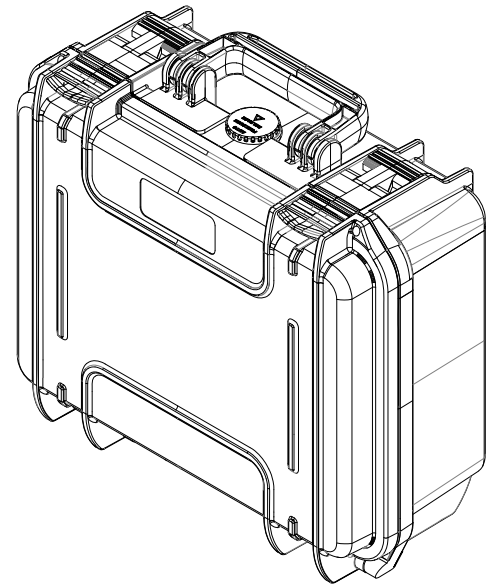
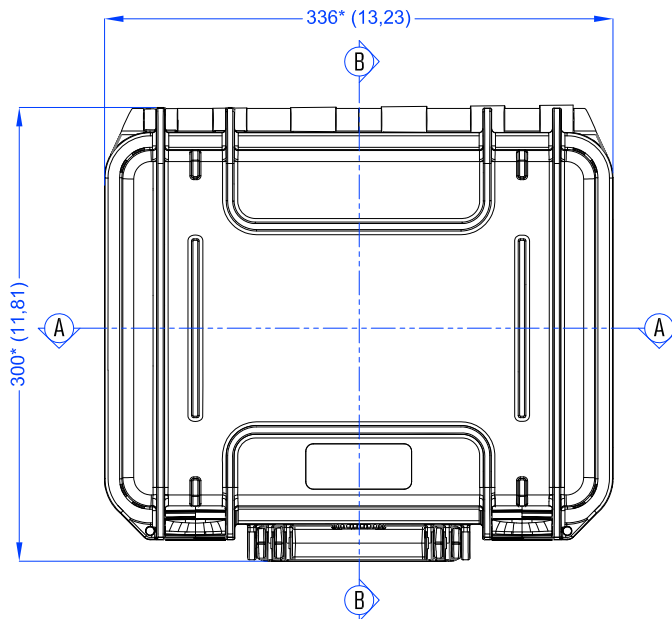


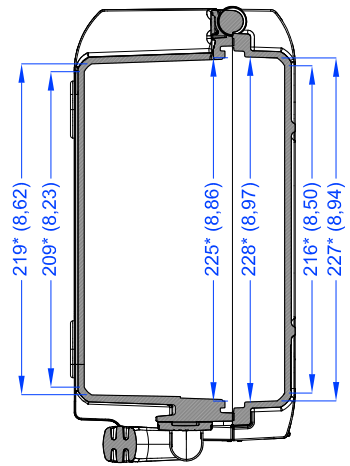
Lato Apertura  
Opening Side



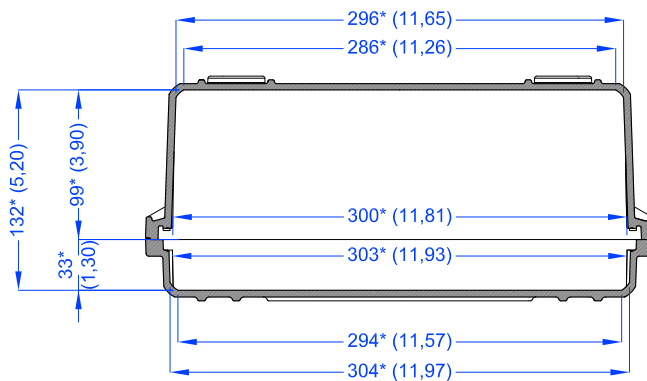
Vista Laterale  
Side View



Vista Coperchio  
Lid View



Sezione B-B  
Section B-B



Sezione A-A  
Section A-A

**Panaro**

Panaro Srl.  
Via delle Scienze 313, 41058 Vignola (MO) IT  
+39 059793340  
www.panarocases.com

Diseg:

A. Baravelli

A3



Appr:

R. Boni

Toll:

± 1.5%

Unit: \* mm

( ) inch.

Descr:

**MAX 300**

Note:

Rev:

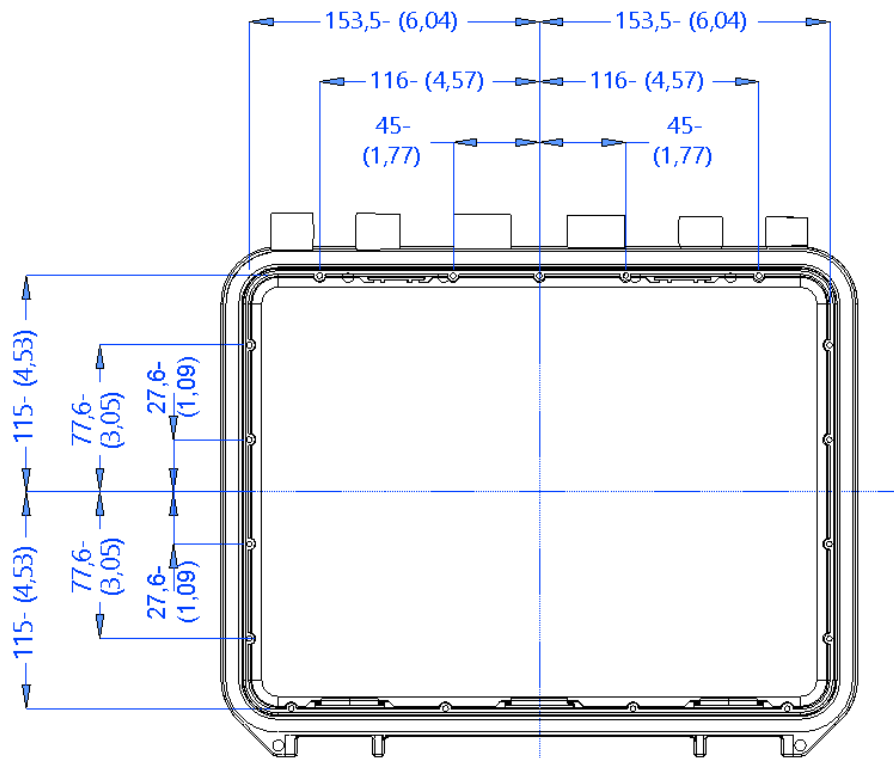
1/2

Data:

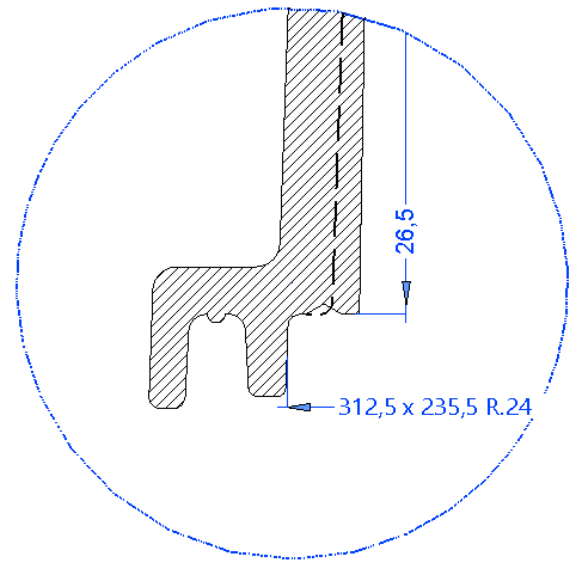
22/04/2020

**MAX**

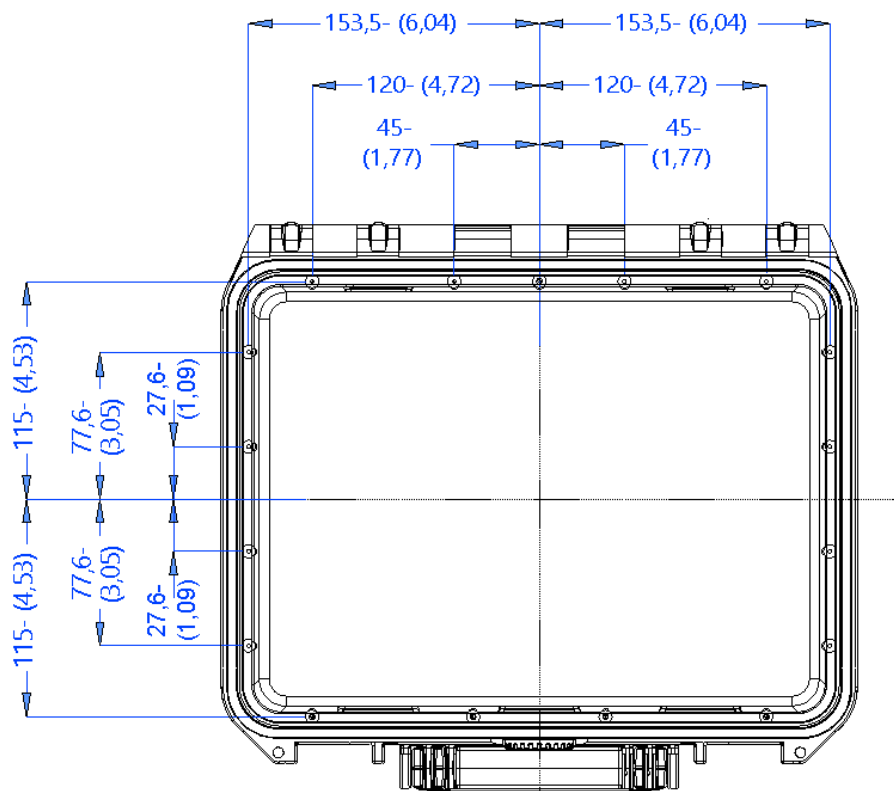
Il presente elaborato è di proprietà di Panaro S.R.L. ed è tutelato a termini di legge, pertanto non può essere riprodotto o mostrato a terzi senza approvazione scritta.  
This Drawing is the sole property of Panaro S.R.L. It is protected by law and it cannot be distributed or reproduced in any form by or to third party without written approval.



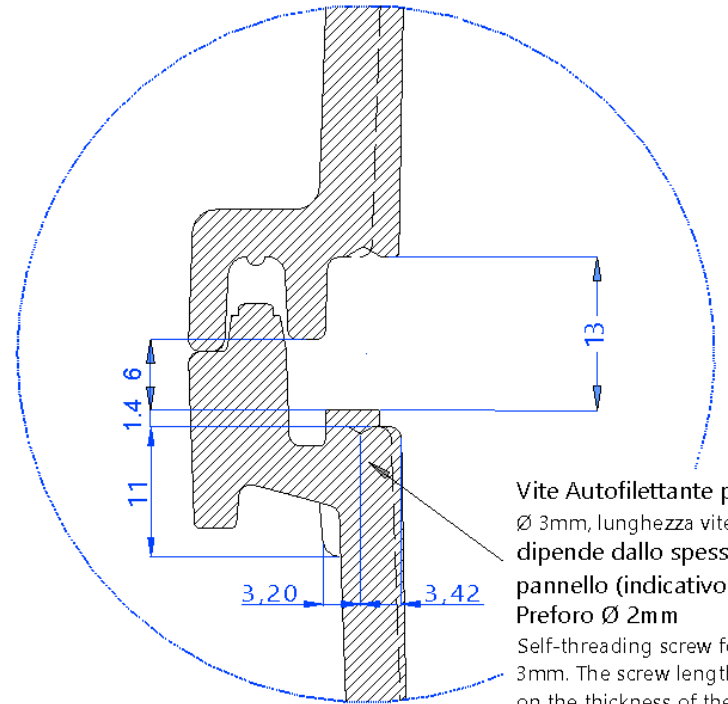
Vista Interna Coperchio  
Lid Inner View



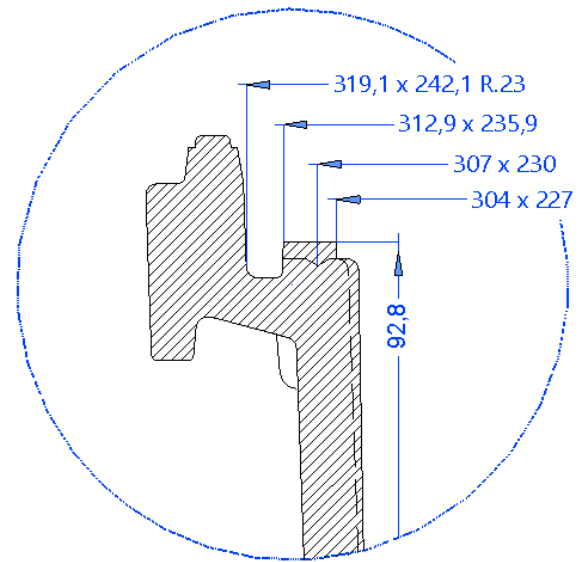
Dettaglio Chiusura Ermetica Coperchio  
Lid Airtight Closure Detail



Vista Interna Fondo  
Bottom Inner View



Vite Autofilettante per plastica  
Ø 3mm, lunghezza vite  
dipende dallo spessore del  
pannello (indicativo 10mm).  
Preforo Ø 2mm  
Self-threading screw for plastic  
Ø 3mm. The screw length depends  
on the thickness of the panel  
(roughly 10mm). Pilot hole ø 2mm



Dettaglio Chiusura Ermetica Fondo  
Bottom Airtight Closure Detail

**Panaro**

Panaro S.R.L.  
Via delle Scienze 313  
41058 Vignola (Mo)  
Tel. +39 059 793340

Disegn.	A. Baravelli	A3	1 - 1	
Appr.	R. Boni	Toll.	%P 1.5%	Unit. - mm ( ) inch.

Descr.	MAX 300 - INTERNO		
Note	Rev.	2-2	Data 05-04-2024

Il presente elaborato è di proprietà di Panaro S.R.L. ed è tutelato a termini di legge, pertanto non può essere riprodotto o mostrato a terzi senza approvazione scritta.  
This drawing is the sole property of Panaro S.R.L. and is protected by law and cannot be distributed or reproduced in any form by or for a third party without written approval.

