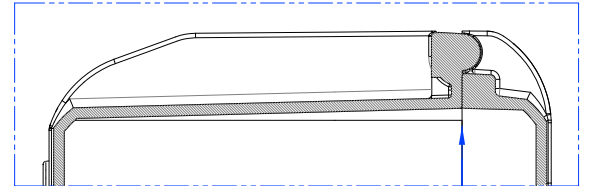


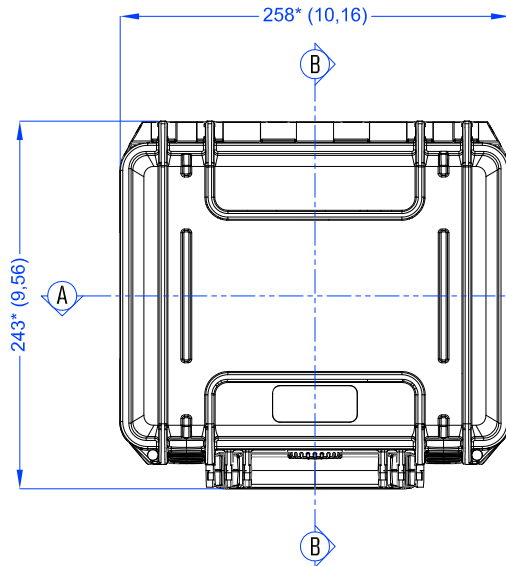
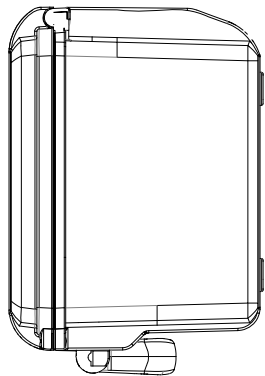
167,5* (6,59)

Lato Apertura
Opening Side



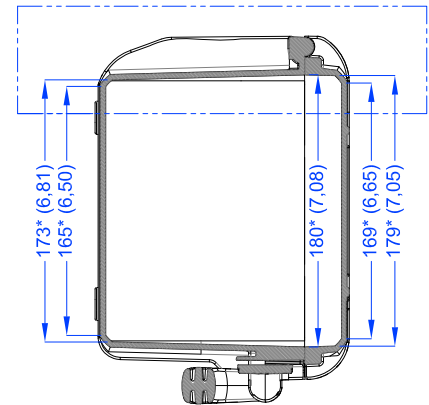
131,5* (5,18)

172 x 227* (6,77 x 8,94)



243* (9,56)

258* (10,16)



173* (6,81)

165* (6,50)

180* (7,08)

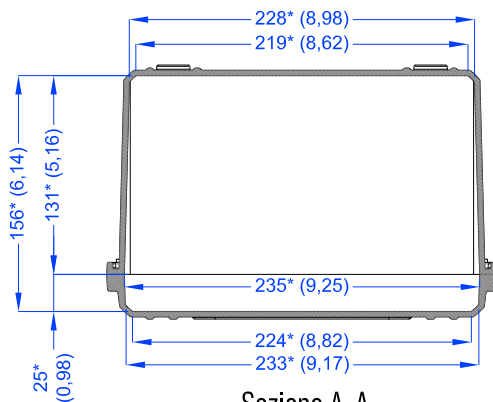
169* (6,65)

179* (7,05)

Vista Laterale
Side View

Vista Coperchio
Lid View

Sezione B-B
Section B-B



156* (6,14)

131* (5,16)

25* (0,98)

228* (8,98)

219* (8,62)

235* (9,25)

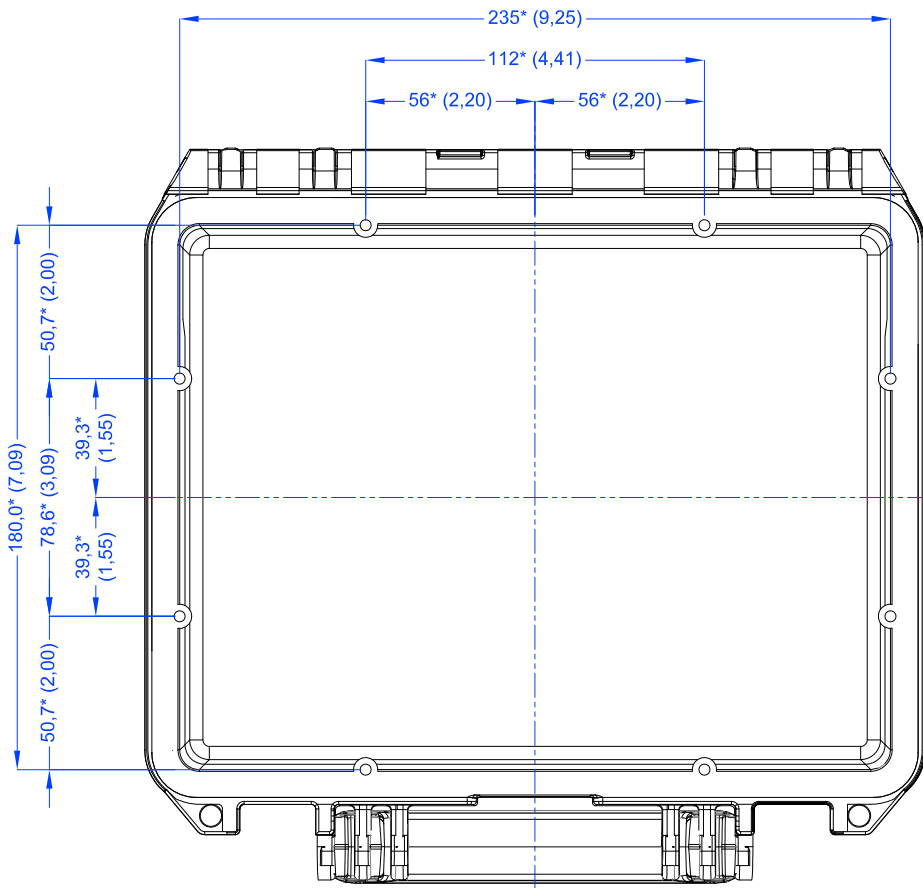
224* (8,82)

233* (9,17)

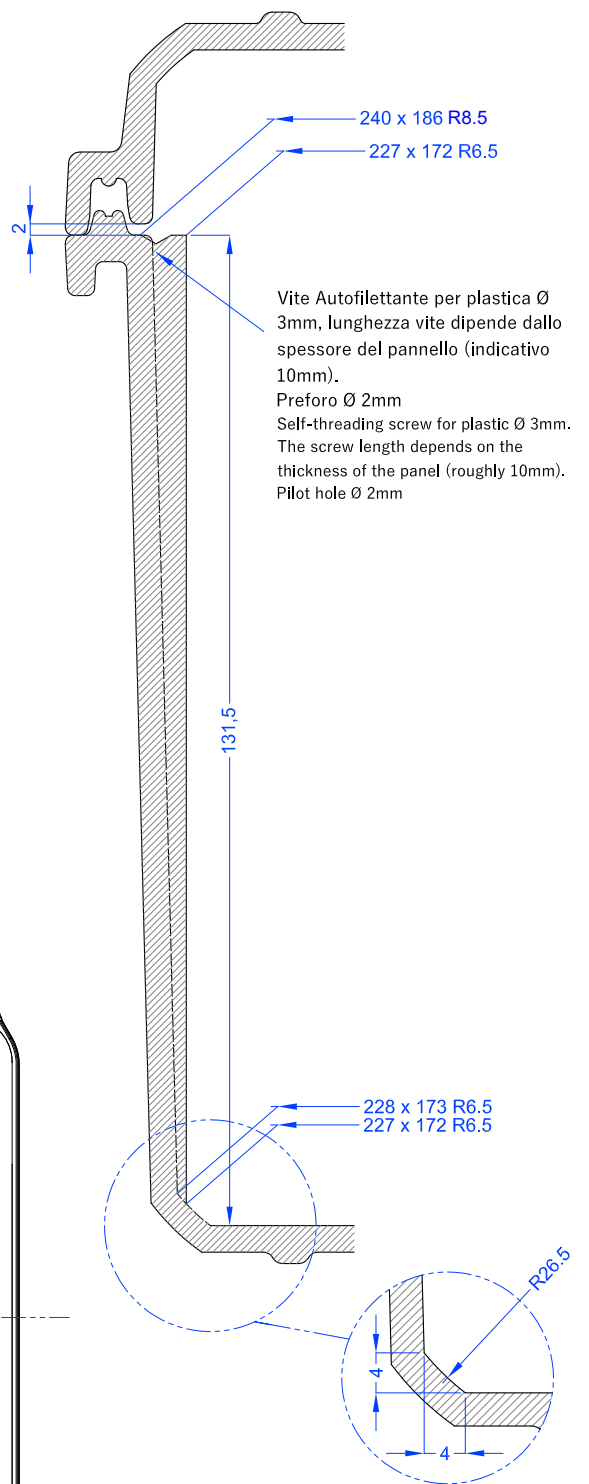
Sezione A-A
Section A-A



	Panaro Srl. Via delle Scienze 313, 41058 Vignola (MO) IT +39 059793340 www.panarocases.com	DISEG: A. Baravelli	A3	
	Appr: R. Boni	Toll: ± 1.5%	Unit: * mm () inch.	
Descr:				
MAX 235 H155				
Note:		Rev:	1/2	Data: 22/04/2020
<small>Il presente elaborato è di proprietà di Panaro S.R.L. ed è tutelato a termini di legge, pertanto non può essere riprodotto o mostrato a terzi senza approvazione scritta. This Drawing is the sole property of Panaro S.R.L. It is protected by law and it cannot be distributed or reproduced in any form by or to third party without written approval.</small>				



Vista Interna Fondo
Bottom Inner View



Vite Autofilettante per plastica Ø 3mm, lunghezza vite dipende dallo spessore del pannello (indicativo 10mm).
 Preforo Ø 2mm
 Self-threading screw for plastic Ø 3mm.
 The screw length depends on the thickness of the panel (roughly 10mm).
 Pilot hole Ø 2mm

Dettaglio Chiusura Ermetica
Airtight Closure Detail



Panaro	Panaro Srl. Via delle Scienze 313, 41058 Vignola (MO) IT +39 059793340 www.panarocases.com		Disegn: A. Baravelli	A3	
			Appr: R. Boni	Toll: ± 1.5%	
Descr: MAX 235 H155 - INTERNO					
Note:			Rev:	2/2	Data: 22/04/2020
Il presente elaborato è di proprietà di Panaro S.R.L. ed è tutelato a termini di legge, pertanto non può essere riprodotto o mostrato a terzi senza approvazione scritta. This Drawing is the sole property of Panaro S.R.L. It is protected by law and it cannot be distributed or reproduced in any form by or to third party without written approval.					