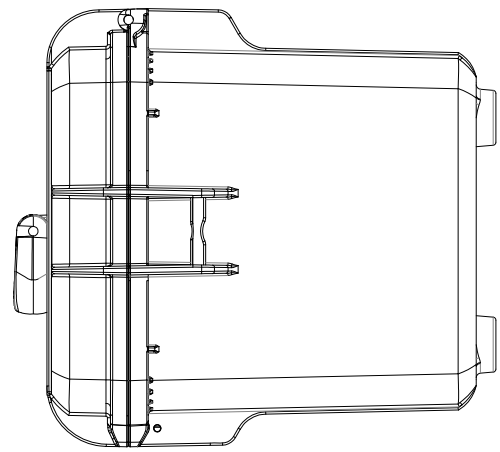
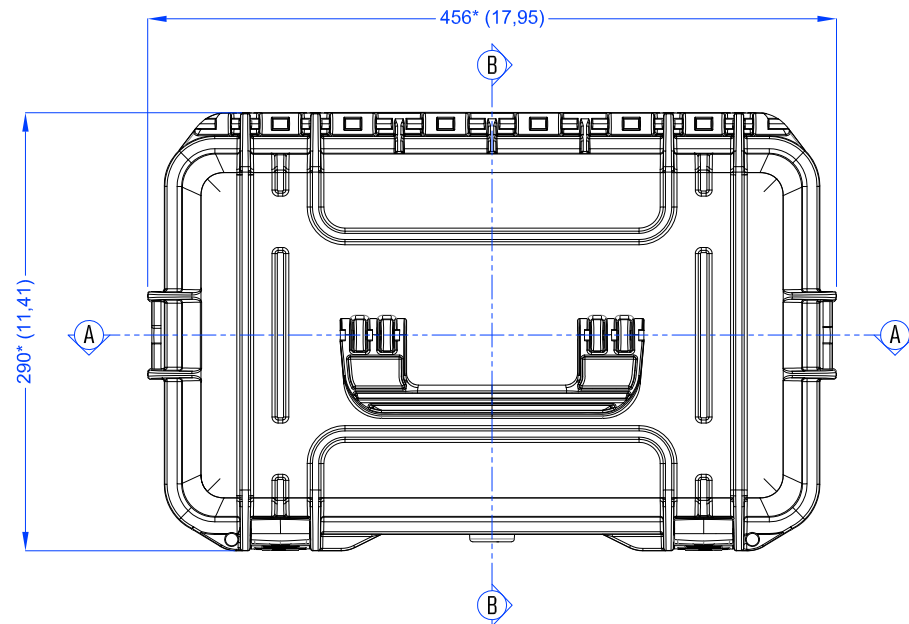


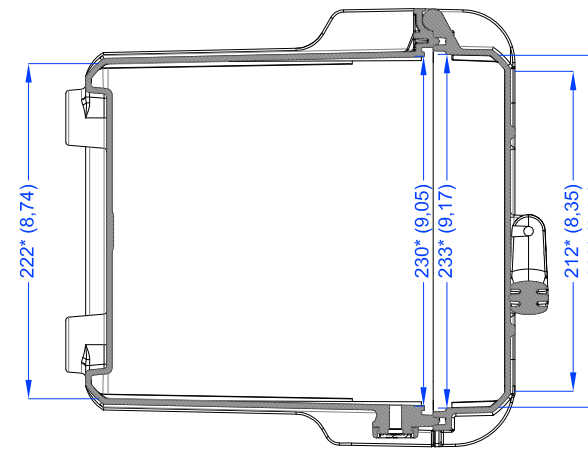
Lato Apertura
Opening Side



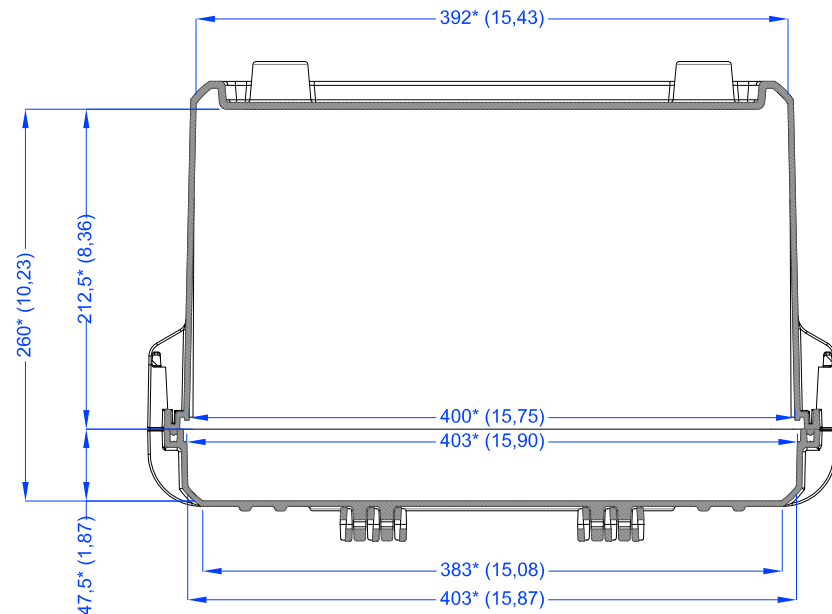
Vista Laterale
Side View



Vista Coperchio
Lid View



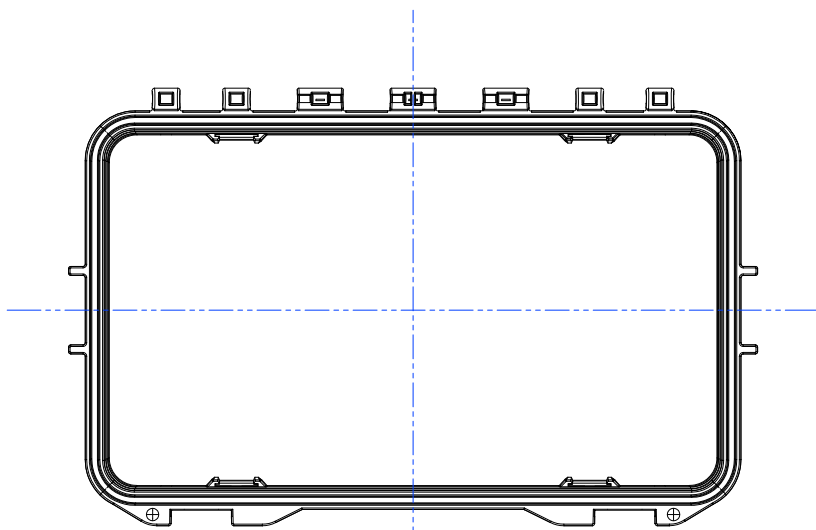
Sezione B-B
Section B-B



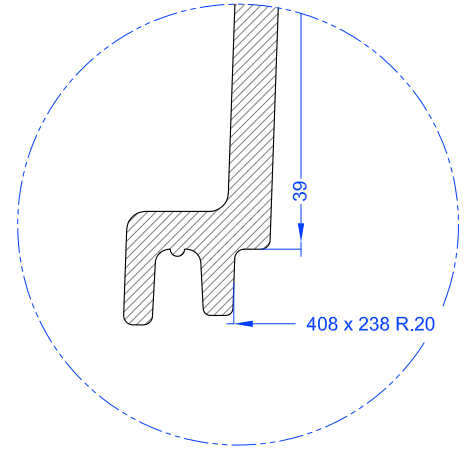
Sezione A-A
Section A-A



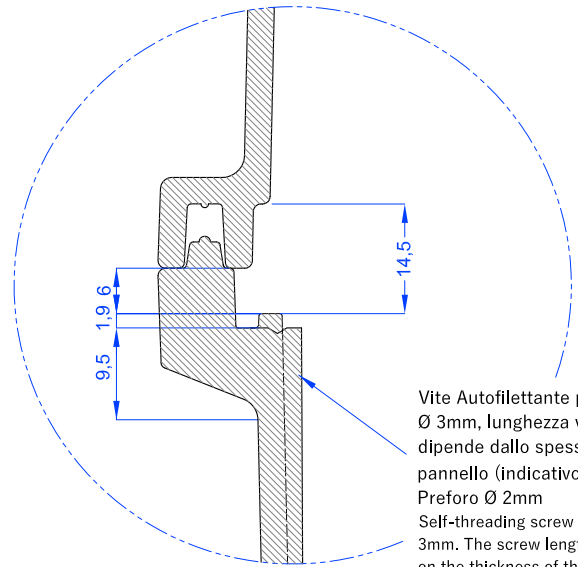
	Panaro Srl. Via delle Scienze 313, 41058 Vignola (MO) IT +39 059793340 www.panarocases.com	Diseg: A. Baravelli	A3	
		Appr: R. Boni	Toll: ± 1.5%	Unit: * mm () inch.
Descr:	<h1>MAX 400</h1>			
Note:	Rev:	1/2	Data: 26/10/2020	
<small>Il presente elaborato è di proprietà di Panaro S.R.L. ed è tutelato a termini di legge, pertanto non può essere riprodotto o mostrato a terzi senza approvazione scritta. This drawing is the sole property of Panaro S.R.L. It is protected by law and it cannot be distributed or reproduced in any form by or to third party without written approval.</small>				



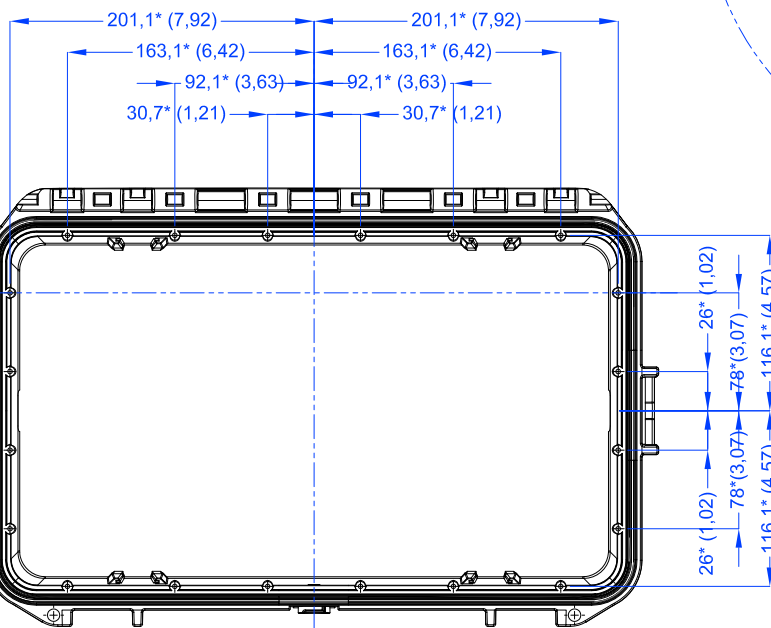
Vista Interna Coperchio
Lid Inner View



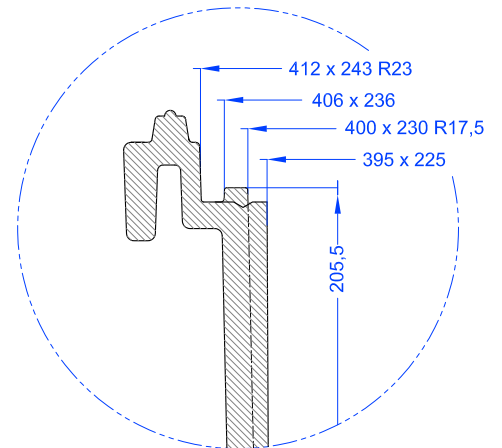
Dettaglio Chiusura Ermetica Coperchio
Lid Airtight Closure Detail



Vite Autofilettante per plastica
Ø 3mm, lunghezza vite
dipende dallo spessore del
pannello (indicativo 10mm).
Preforo Ø 2mm
Self-threading screw for plastic
Ø 3mm. The screw length depends
on the thickness of the panel
(roughly 10mm). Pilot hole ø 2mm



Vista Interna Fondo
Bottom Inner View



Dettaglio Chiusura Ermetica Fondo
Bottom Airtight Closure Detail



Panaro	Panaro Srl. Via delle Scienze 313, 41058 Vignola (MO) IT +39 059793340 www.panarocases.com	Disegn: A. Baravelli	A3	
		Appr: R. Boni	Toll: ± 1.5%	
Descr: MAX 400 - INTERNO				
Note:	Rev:	2/2	Data:	26/10/2020
Il presente elaborato è di proprietà di Panaro S.R.L. ed è tutelato a termini di legge, pertanto non può essere riprodotto o mostrato a terzi senza approvazione scritta. This drawing is the sole property of Panaro S.R.L. It is protected by law and it cannot be distributed or reproduced in any form by or to third party without written approval.				